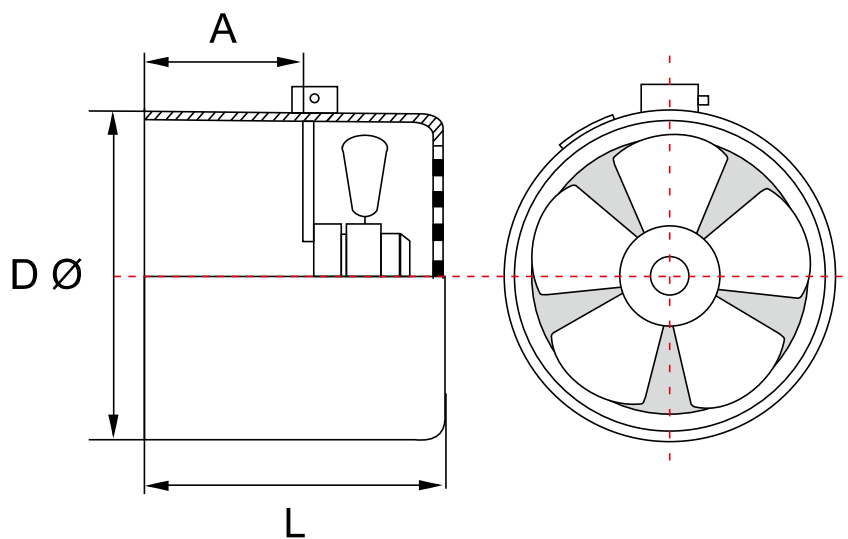


> Ventilación forzada



REFER.	D Ø	L	A	P.MAX (W)	RPM MAX
VF-71	138	167	77	25	3480
VF-80	154	183	93	25	3490
VF-90	173	192	100	25	3480
VF-100	196	198	98	70	3460
VF-112	219	203	103	100	3450
VF-132	256	229	122	55	1716
VF-160	311	277	149	80	1680
VF-180	352	312	190	110	1620
VF-200	393	314	190	125	1440

* Todos los modelos pueden conectarse tanto a electricidad monofásica como trifásica