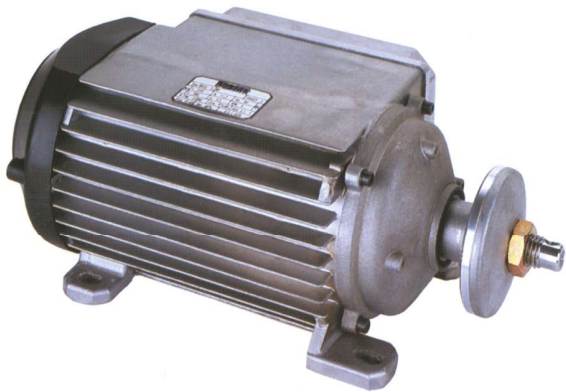


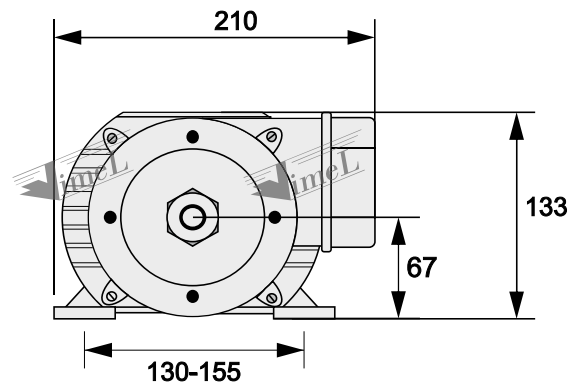
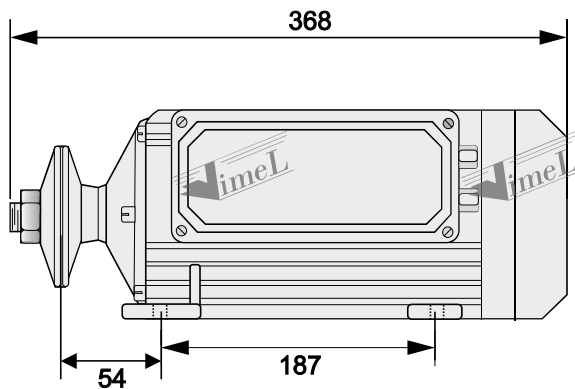
## > Motores sierra corte plano



3000 RPM

REFER.	CV	KW	Modelo
MPM	3	2.2	220 V
MPM/F	3	2.2	220 V Freno
MPT	4	3	220-380 V
MPT/F	4	3	220-380 V Freno
MPM1.5	1.5	1.1	220 V. T. Reducido

Disponible giro contrario o brida.  
Especificar para su suministro.



REFER.	TIPO
CMP	Carcasa
DMP	J. Discos
DMP/F	J. Discos F
JFMP	Freno Mec.
TMP	Tapa Bornes
TUMP	Tuerca
TUMP/D	Tuerca MD
VMP	Ventilador